

# POT-100C / POT-103C



必ずこのトレーを図1のように POT-100C/POT-103C の下に敷いてご使用ください。



Position the tray provided under the POT-100C / POT-103C as per Fig.1.

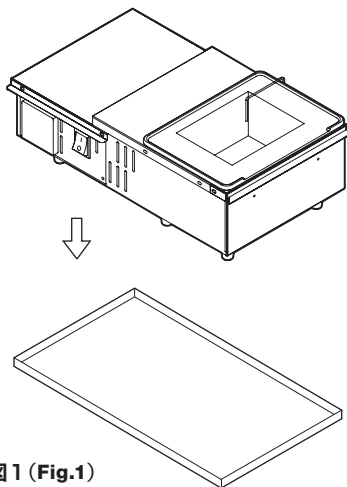


図1 (Fig.1)

MAR 2012 A4270AQ00