

はんだこて台 / Soldering Iron Stand

警告 / WARNING

- 作業中はヤケドに充分注意しながら使用してください。また、ご使用中ははんだこての握り部以外およびこてのホルダー部は高温になりますので触れないでください。ヤケドします。
- 燃えやすい物の近くで作業しないでください。火災の原因になります。
- High temperatures. Heat transfers from the soldering iron to the soldering iron stand. To avoid injury, do not touch the soldering iron tip and surrounding parts or the soldering iron stand.
- To avoid fire, never use the soldering iron and stand around combustibles or in an explosive environment.



注意 / CAUTION

- 本品は安定性を向上させるため台座部分に重量のある金属部品を使用しています。はんだ付け作業時および保管時は落下によるケガや事故を防ぐため、必ず安定した作業台・保管場所を選んでください。
- 危険ですから小さな子どものそばではんだ付け作業はしないでください。また、使用後はいたずら防止のため、子どもの手の届かない場所に保管してください。
- Always put the stand on a flat surface to prevent injury or accident caused by the stand falling.
- Keep out of reach of children.

ご使用に際して / Instructions for Use

- 耐熱スポンジに水を含ませてご使用下さい。
- はんだ付け作業中にこて先が汚れた場合、スポンジにこすりつけて汚れを取り除いてください。
- Moisten sponge with water.
- During soldering, remove oxidized particles from the tip stroking the tip through the sponge. When stained, use the reverse side or replace the sponge.

快適にお使いいただくために / Soldering "Tip"

- こて先の汚れを取り除いた後は、こて先にはんだを少しつけておくと酸化防止になります。
- After cleaning your soldering iron tip with the heat resistant sponge, it is recommended that you 'tin' the tip with solder to help prevent oxidation.



愛情点検



太洋電機産業株式会社

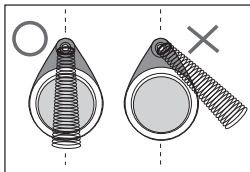
お客様相談窓口 東京 03(3832)1774 大阪 06(6644)3508
www.goot.co.jp 新潟 0256(35)5379 広島 084(951)9010

組立方法 / Assembly

- 本体にホルダー部を取り付けてナットで固定してください。

注意

- ※ホルダーの中心と台座の中心がまっすぐになるように組み立ててください。中心がずれると、こてを入れたとき倒れる恐れがあります。

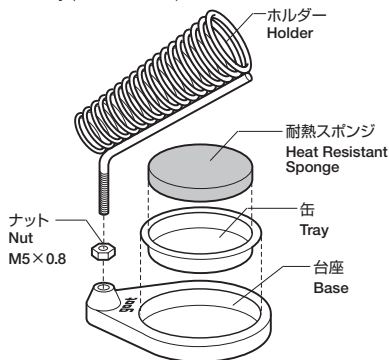


- 耐熱スポンジは袋から取り出し、缶にはめ込んで使用してください。
- Connect the holder to the base, firmly securing the nut.

CAUTION

- ※To prevent falling down when holding the iron, be careful to adjust center of holder and center of base.

- Remove plastic wrapping and place the heat resistant sponge into the tray (see illustration).



交換部品 (別売) / Replacement Parts

- 替スポンジ / Sponge : ST-11SP
- ホルダー / Holder : ST-11SH

ST-11



4 975205 300025

