



® RX-8 シリーズ 専用こて台

ST-21

取扱説明書

対応機種

RX-822AS (RX-80/85GAS), RX-852AS (RX-85GAS),
RX-802AS (RX-80GAS), RX-802ASPH (RX-80GAS)

警告



●やけどに十分注意しながら使用して下さい。●ご使用中、こて台の金属部分は高温になりますので触れないで下さい。●燃えやすい物の近くで作業しないで下さい。

注意



●作業時および保管時は落下によるケガなどの事故を防ぐため、安定した作業台もしくは保管場所を選んで下さい。●金属クリーナーでこて先をぬぐう動作を行うと、はんだやこて先の付着物が飛散しますのでご注意ください。●収納はこて台が十分に冷えたことを確認してから行ってください。

ご使用方法

ご使用前に耐熱スポンジに水を含ませて下さい。

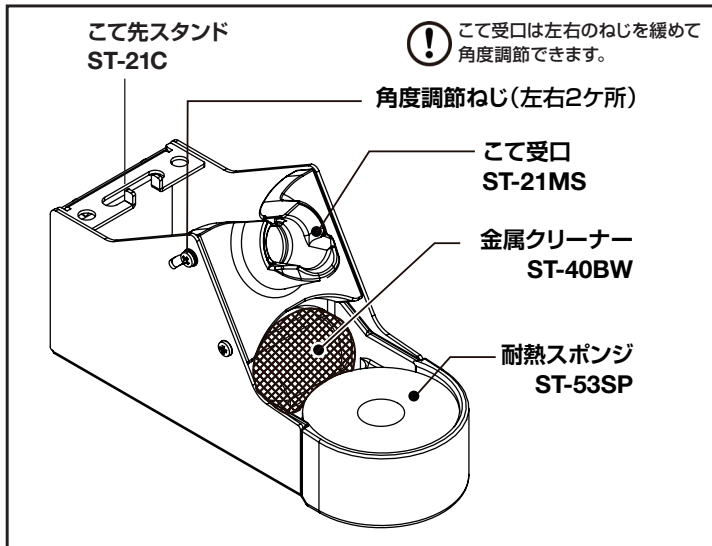
はんだ付け作業中にこて先が汚れた場合、耐熱スポンジにこて先をこすりつけて汚れを取り除いて下さい。スポンジの穴でこて先をクリーニングするとはんだカスがきれいに落ちます。

金属クリーナーはこて先を突き刺すようにしてご使用ください。ぬぐう動作を行うと、はんだやこて先の付着物が飛散し大変危険です。



●金属クリーナーに水を加えないで下さい。さびの原因になります。●スポンジ受皿とこて受口は熱したこて先を長時間当てると損傷しますのでご注意ください。●こて台の底にはんだかすがたまりますので定期的に除去してご使用ください。

各部の名称/交換部品



交換部品

- ☑ 耐熱スポンジ/ST-53SP
- ☑ こて受口(調節ねじ付)/ST-21MS
- ☑ 金属クリーナー(2個入)/ST-40BW
- ☑ こて先スタンド/ST-21C

仕様

サイズ	72(W)×100(H)×180(D)mm
重量	490g

大洋電機産業株式会社 東京 03 (3832) 1774 新潟 0256 (35) 5379
大阪 06 (6644) 3508 広島 084 (951) 9010

お客様相談窓口 www.goot.co.jp E-mail: info@goot.co.jp

この説明書はなくさないように大切に保管してください。



STAND FOR RX-8 SERIES

ST-21

INSTRUCTIONS

USABLE SOLDERING IRON

RX-822AS (RX-80/85GAS), RX-852AS (RX-85GAS),
RX-802AS (RX-80GAS), RX-802ASPH (RX-80GAS)

WARNING



●High temperatures. Handle with care. ●To avoid injury, do not touch the metal part of the stand.
●To prevent fire, do not use the ST-21 near flammable substances.

CAUTION



●Always place the stand on a stable worktable, or other stable location, to prevent injury or accident from dropping it. ●To avoid splattering solder scrap, do not swipe the tip of the iron across the brass shavings. This is dangerous. ●To prevent fire or personal injury, be sure that the stand has cooled sufficiently before storing it.

INSTRUCTION FOR USE

Rub the soldering-iron tip on the moistened sponge.

Use the hole of the sponge for better cleaning.

Alternatively, push the soldering-iron tip in and out of the brass shavings a few times. Stab, not swipe.



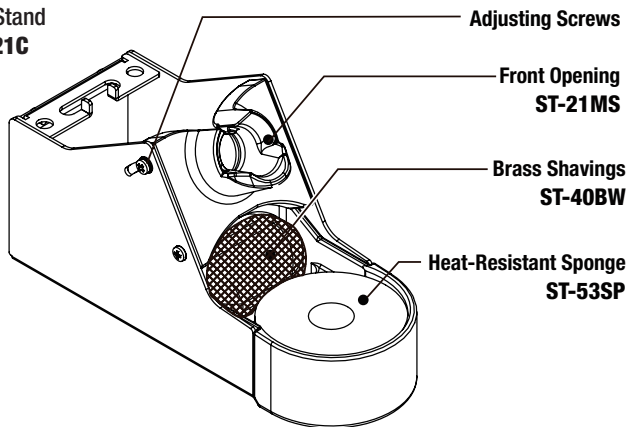
●To avoid rust, do not pour water on the brass shavings. ●Sponge tray and holding flange (of the front opening) are made of phenol. Be aware that extended tip-contact may result in their deterioration. ●Remove the collected solder scrap regularly.

NAMES OF PARTS / REPLACEMENT PARTS



The angle of the front opening can be adjusted by loosening screws on the side.

Tip Stand
ST-21C



REPLACEMENT PARTS

- Heat-Resistant Sponge / ST-53SP
- Front Opening (with adjusting screws)/ ST-21MS
- Brass Shavings (2balls) / ST-40BW
- Tip Stand/ ST-21C

DIMENSIONS

Size	72(W) × 100(H) × 180(D)mm
Weight	490g

TAIYO ELECTRIC IND.CO.,LTD.

www.goot.co.jp E-mail: info@goot.co.jp

KEEP THIS INSTRUCTIONS FOR FUTURE REFERENCE