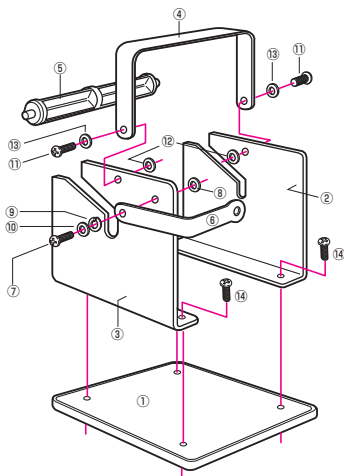


## ⚠ 注意

- 本品は安定性を向上させるため重量のある金属部品を使用しています。はんだ付け作業時および保管時は落下によるケガや事故を防ぐため、必ず安定した作業台・保管場所を選んでください。
- 危険ですから小さな子どものそばではんだ付け作業はしないでください。また、使用後はいたずら防止のため、子どもの手の届かない場所に保管してください。

## 組立方法

	品名	数量		品名	数量		品名	数量
①	座板	1	⑥	ガイド	1	⑪	M4×8ねじ	2
②	側板右	1	⑦	M3×8ねじ	1	⑫	M4ナット	2
③	側板左	1	⑧	M3ナット	1	⑬	M4バネ座金	2
④	取手	1	⑨	M3バネ座金	1	⑭	M6×8ねじ	4
⑤	シャフト	1	⑩	M3座金	1			



- 座板に部品をねじ止めし組み立ててください。
- ねじ止めはしっかり締めてください。
- ガイドは側板左・側板右どちらにも取付できます。

### 注意

はんだがガイド穴で折れ曲がった状態で使用すると、はんだの破片が発生することがあります。



**goot**® TAIYO ELECTRIC IND.CO.,LTD.  
**太洋電機産業株式会社**

お客様相談窓口 東京 03(3832)1774 大阪 06(6644)3508  
 新潟 0256(35)5379 広島 084(951)9010  
[www.goot.co.jp](http://www.goot.co.jp)