



2 段式 はんだリール台 ST-52

こて台付 はんだリール台 ST-53

Double Decker Solder Reel Holder ST-52

Solder Reel Holder with Iron Stand ST-53



注意
CAUTION

●作業時および保管時は落下によるケガなどの事故を防ぐため、安定した作業台もしくは保管場所を選んで下さい。●ご使用中、こて台の金属部分は高温になりますので、触れないでください。(ST-53) ●収納はこて台が十分に冷えたことを確認してから行ってください。(ST-53)

●Always place the stand on a stable worktable, or other stable location, to prevent injury or accident from dropping it. ●To avoid injury, do not touch the metal part of the stand. (ST-53) ●To prevent fire or personal injury, be sure that the stand has cooled sufficiently before storing it. (ST-53)

組立方法 / ASSEMBLY PROCEDURES

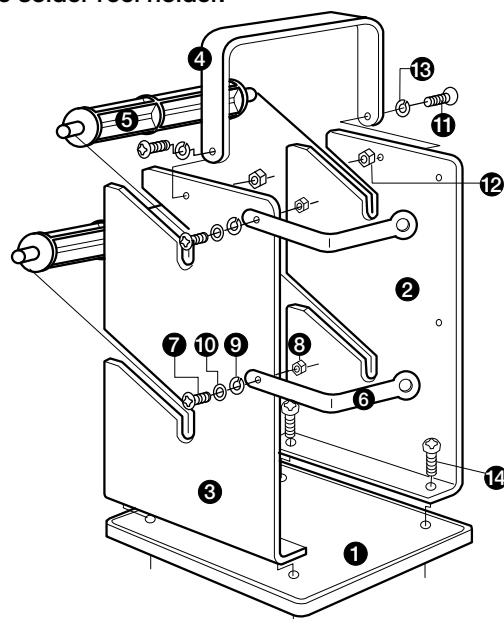
●部品の番号を参照しながら、図のように組み立ててください。
●ねじはしっかり締めてください。●ガイドは側板左・側板右どちらにも取付できます。

●Assemble the stand by fixing the parts using the fixing screws to the base. ●Tighten the fixing screws securely.
●The solder guide can be set either on the right side or left side of the solder reel holder.

ST-52

No.	品名	Name of parts	数量/qty.
1	座板	Base	1
2	側板(右)	Side plate (right)	1
3	側板(左)	Side plate (left)	1
4	取手	Handle	1
5	シャフト	Shaft	2
6	ガイド	Solder guide	2
7	M3×8ねじ	Fixing screw M3×8	2
8	M3ナット	Nut M3	2
9	M3ばね座金	Spring washer M3	2
10	M3平座金	Washer M3	2
11	M4×8ねじ	Fixing screw M4×8	2
12	M4ナット	Nut M4	2
13	M4ばね座金	Spring washer M4	2
14	M6×8ねじ	Fixing screw M6×8	4

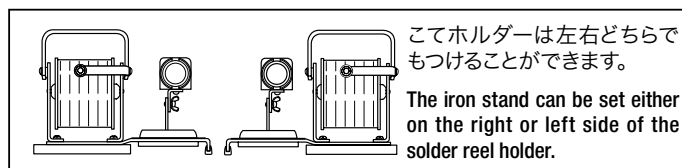
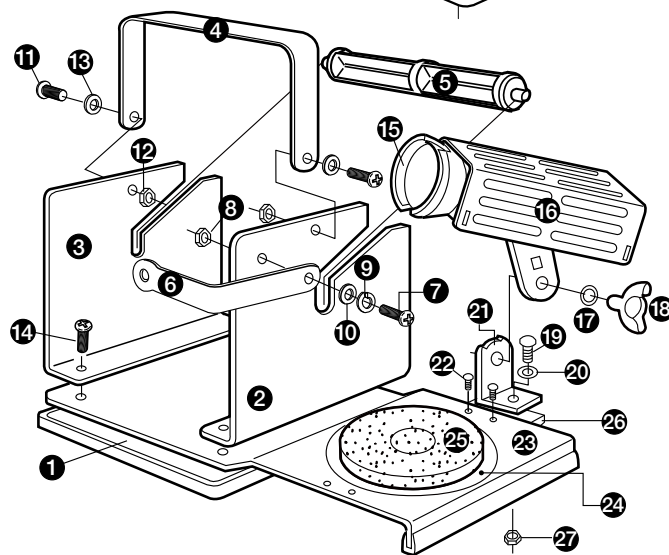
ST-52



ST-53

No.	品名	Name of parts	数量/qty.
1	座板	Base	1
2	側板(右)	Side plate (right)	1
3	側板(左)	Side plate (left)	1
4	取手	Handle	1
5	シャフト	Shaft	1
6	ガイド	Solder guide	1
7	M3×8ねじ	Fixing screw M3×8	1
8	M3ナット	Nut M3	1
9	M3ばね座金	Spring washer M3	1
10	M3平座金	Washer M3	1
11	M4×8ねじ	Fixing screw M4×8	2
12	M4ナット	Nut M4	2
13	M4ばね座金	Spring washer M4	2
14	M6×8ねじ	Fixing screw M6×8	4
15	こて受け口	Soldering iron holder mouth	1
16	ホルダー組立	Holder ASSY	1
17	M5座金	Washer M5	1
18	蝶ねじ M5×8	Thumb screw M5×8	1
19	M5×8ねじ	Fixing screw M5×8	1
20	M5ばね座金	Spring washer M5	1
21	サポート金具	ST-76 support plate	1
22	M3×6ねじ	Fixing screw M6×3	2
23	こて台用座金	Plate for iron holder	1
24	ステンレス皿	Stainless plate	1
25	耐熱スポンジ	Heat-resistant sponge	1
26	サポート金具取付板	ST-53 support plate	1
27	M5ナット	Nut M5	1

ST-53



太洋電機産業株式会社 TAIYO ELECTRIC IND.CO.,LTD.

www.goot.co.jp E-mail: info@goot.co.jp

お客様相談窓口

東京 03 (3832) 1774 新潟 0256 (35) 5379
大阪 06 (6644) 3508 広島 084 (951) 9010