

警告

- 作業中はヤケドに充分注意しながら使用してください。また、ご使用中はんだこての握り部以外およびスタンドホルダー部は高温になる恐れがありますので触れないでください。
- 燃えやすい物の近くで作業しないでください。火災の原因になります。



注意

- 本品は安定性を向上させるため台座部分に重量のある金属部品を使用しています。はんだ付け作業時および保管時は落下によるケガや事故を防ぐため、必ず安定した作業台・保管場所を選んでください。
- 危険ですから小さな子どものそばではんだ付け作業はしないでください。また、使用後はいたずら防止のため、子どもの手の届かない場所に保管してください。

ご使用に際して

- 耐熱スポンジに水を含ませてご使用下さい。
- はんだ付け作業中にこて先が汚れた場合、スポンジにこすりつけて汚れを取り除いてください。また、スリット部で、こて先をクリーニングするとはんだカスがきれいに落ちます。
- スタンドホルダーの角度を調節してお使いください。
- 自動はんだ吸取器 TP-100 に使用する場合は、スタンドホルダー部のこて受口を外してご使用ください。

快適にお使いいただくために

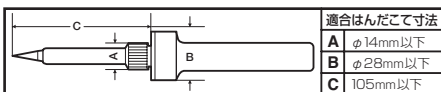
- こて先の汚れを取り除いた後は、こて先に予備はんだをしておくと酸化防止になります。



交換部品

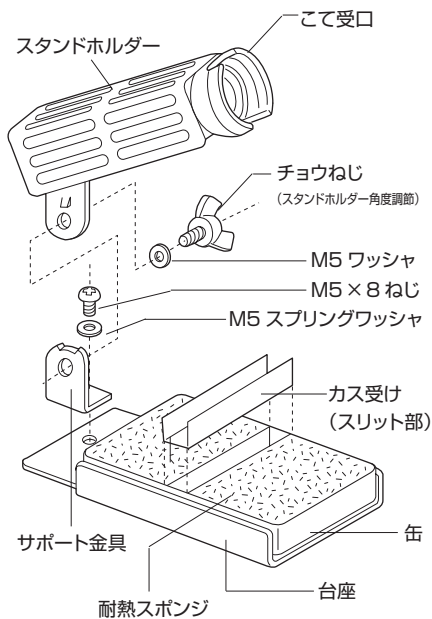
- 耐熱スポンジ / ST-70 / 75SP
- スタンドホルダー / ST-77SH

このこて台はセラミックはんだこて用です。適合モデルは、**goot RX** シリーズ、**PX** シリーズ、**TP-100** シリーズ、**CS** シリーズ、**CXR** シリーズ、**CX** シリーズ、**TQ** シリーズです。



組立方法

- 下記のイラストのように、台座にスタンドホルダー部を取り付けてください。
- 耐熱スポンジをポリエチレンの袋から取り出し、缶にはめ込み使用してください。



- 横幅 / 68mm
- 高さ / 148mm
- 奥行 / 160mm
- 重量 / 400g



goot 大洋電機産業株式会社

お客様相談窓口 東京 03(3832)1774 新潟 0256(35)5379 大阪 06(6644)3508
広島 084(951)9010 www.goot.co.jp

ST-77



4 975205 300230